

Vorlage Scrapbook Album „Back to School“

Anleitung auf www.kreativbunt.de

Die Laschen für die Bindung haben eine Größe von 1 cm. Ansonsten sind die Klebelaschen in der Regel 1,5 cm groß.

Das Grundmaß der Seiten beträgt 14,5 x 20 cm.

Tags werden in der Anleitung zwar bei den Maßen aufgelistet, aber nicht bildlich dargestellt.

Bitte beachtet die Video-Anleitung zum Zusammensetzen der Seiten:

<https://youtu.be/KnRyl5wwsqQ>

Einband

2x Graupappe in 14,5 x 22 cm

1x Graupappe in 14,5 x 5 cm

2x Cardstock oder Designpapier in 12x12 Inch

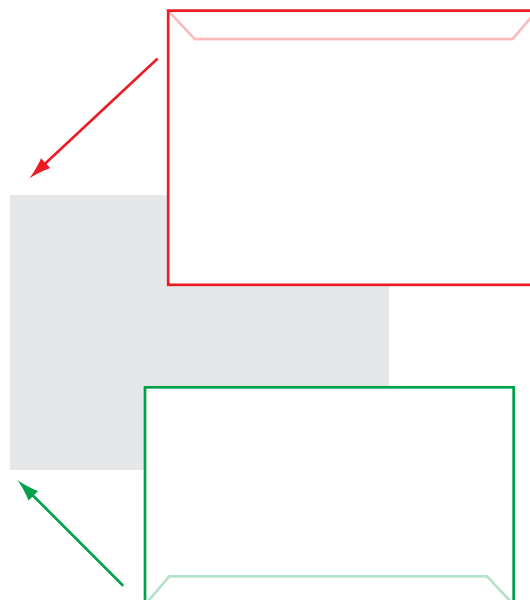
Seitenbasis

4 Stück à 14,5 x 21 cm, gefalzt auf 14,5 x 20 cm (in der Anleitung immer Grau dargestellt)

Seite 1

19,5 x 16 cm, gefalzt auf 19,5 x 14,5 cm

19,5 x 13 cm, gefalzt auf 19,5 x 11,5 cm



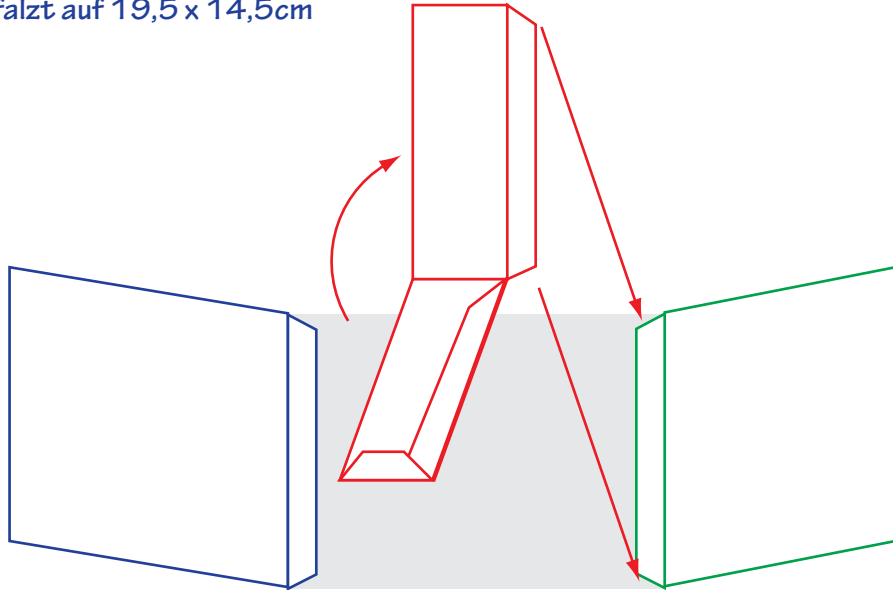
Seite 2

6,5 x 30,5cm, gefalzt bei 1,5 und 16cm sowie seitliche Klebelaschen bei 1,5cm

20 x 14,5cm, gefalzt auf 18,5 x 14,5cm

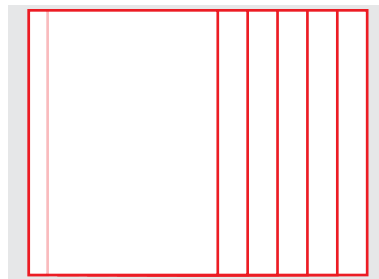
21 x 14,5 cm, gefalzt auf 19,5 x 14,5cm

19 x 14cm (Tag)



Seite 3

6 Stück à 11 x 14cm, gefalzt auf 10 x 14cm



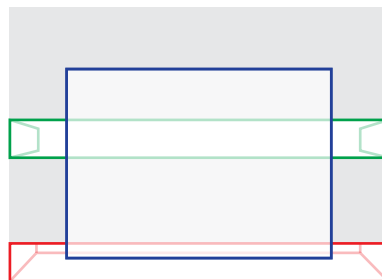
Seite 4

3,5 x 22,5 cm, gefalzt auf 2 x 19,5 cm

2 x 22,5cm, gefalzt auf 2 x 19,5cm

14 x 10cm (Fotomatte vorne)

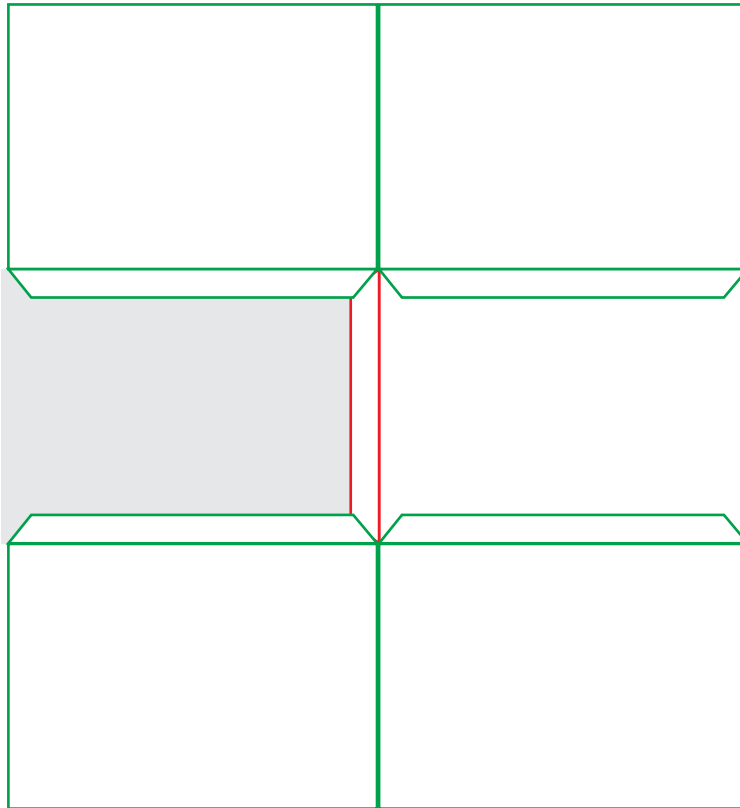
18,5 x 13,5cm (Tag)



Seite 5

21 x 14,5cm, gefalzt auf 19,5 x 14,5cm

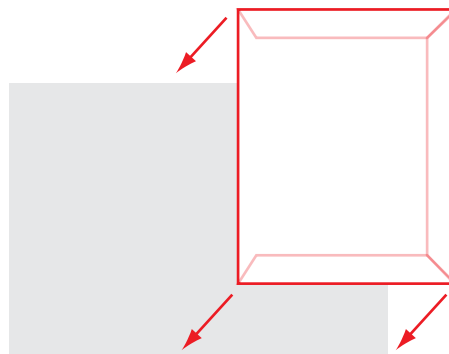
19,5 x 15,5cm, gefalzt auf 19,5 x 14cm



Seite 6

13 x 17,5cm, gefalzt auf 11,5 x 14,5cm

Doppeltag mit 19 x 13,5cm und 20,5 x 13,5cm, gefalzt auf 19 x 13,5cm



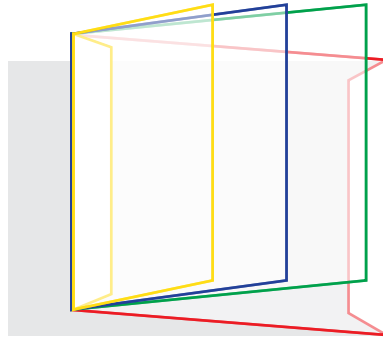
Seite 7

19,5 x 14,5cm, gefalzt auf 18 x 14,5cm

17,5 x 14,5cm, gefalzt auf 16 x 14,5cm

15,5 x 14,5cm, gefalzt auf 14 x 14,5cm

13,5 x 14,5cm, gefalzt auf 12 x 14,5cm

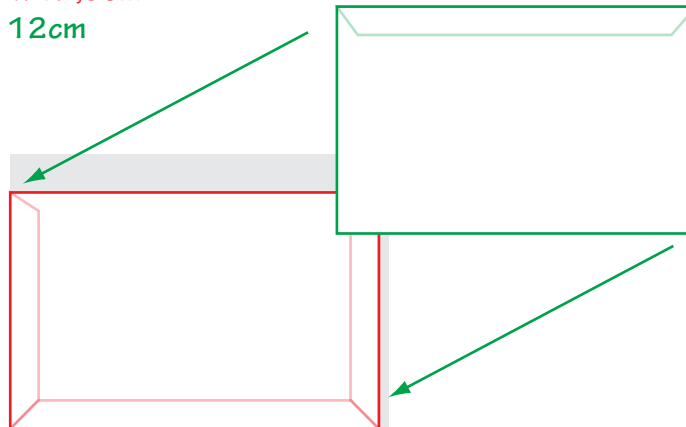


Seite 8

22,5 x 14cm, gefalzt auf 19,5 x 12,5cm

19 x 13,5cm, gefalzt auf 19 x 12cm

18,5 x 13,5cm (Tag)



Viel Spaß beim Nachbasteln!

